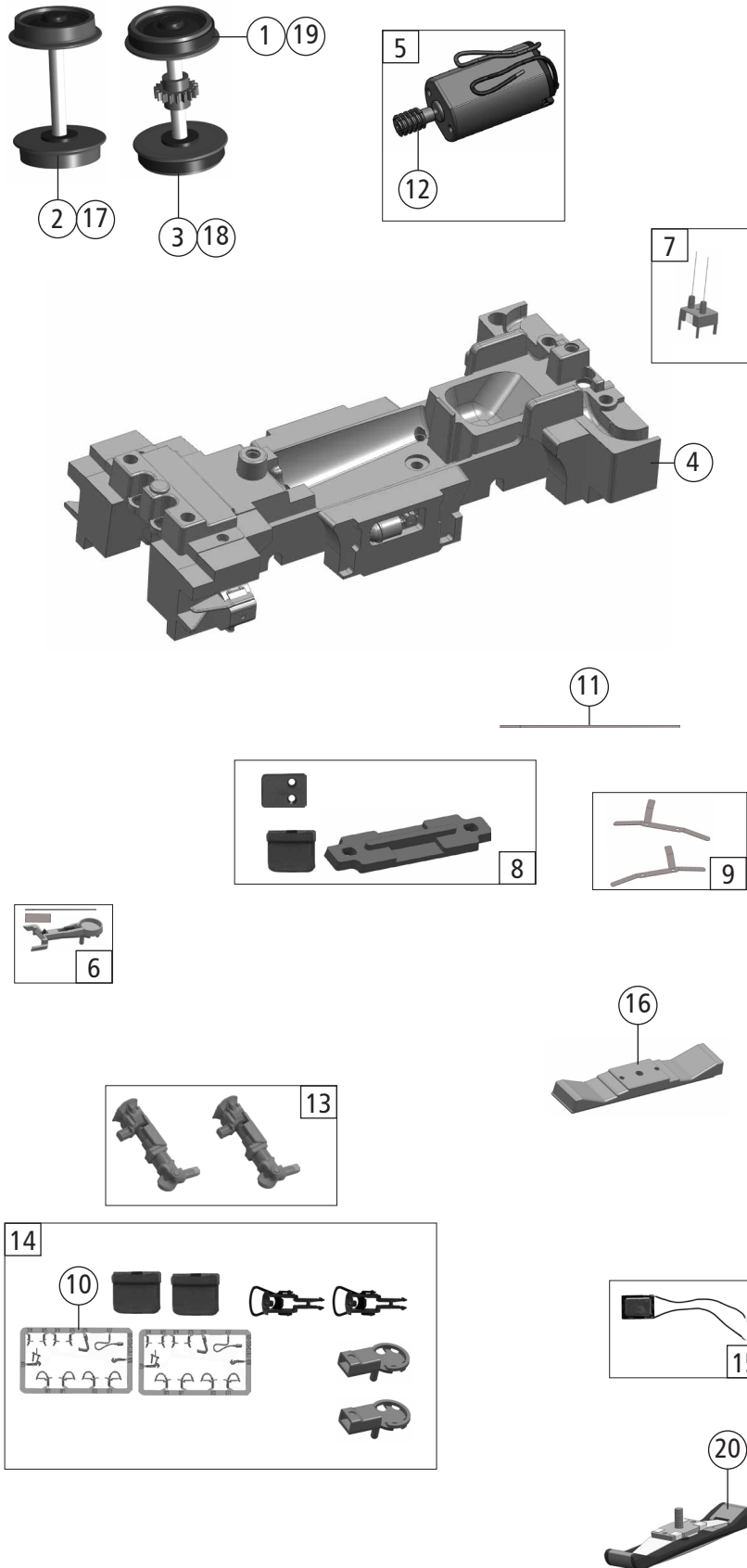


Pos. Nr. Pos.no.	Beschreibung Description	Art.-Nr. Art.no.	Preisgruppe Price bracket
1	Gehäuse kpl. Betr. Nr. 335 230-9 Body ass. complete Loco no. 335 230-9	152226	31
2	Führerhaus Driver's cab	152227	24
3	TS - Führerhaus Part set - driver's cab	152228	6
4	Platine Führerstand PCB driver's cab	143782	17
5	TS - Fenster Part set - windows	143783	9
6	Scheibenwischer L+R Wipers L+R	152229	6
7	TS - Griffe Part set - handrails	152230	13
8	TS - Gehäuse Part set body	152231	11
9	Platine PCB	143762	38
10	Umlauf Running board	152219	18
11	TS - Luftkessel Part set - Airtank	144522	7
12	Trittbrett L+R Treadle L+R	152220	5
13	TS - Lichtleiter+Linsen Part set - light conductor + lenses	143887	8
14	Griff Trittbrett Treadle handle	152223	7
15	Puffer rund gewölbt Buffer round curved	88503	5
16	Pufferbohle lang Buffer beam long	152225	6
17	Lokboden Loco floor	144518	12
18	TS - Griffe+leitungen Part set - handrails + cables	152233	14
19	Geber Handler	152221	4
20	GF - Schraube GF - Screw	143760	4
21	GF - Schraube GF - Screw	143761	4
22	PT - Schraube PT - Screw	108137	3
23	Kästchen Pufferbohle Boxed buffer beam	152224	4
24	Griff Umlauf Running board handle	152222	5
25	Lampengehäuse Lamp body	147764	5

Änderungen in Konstruktion und Ausführung vorbehalten
We reserve the right to change the construction and specification



Pos. Nr. Pos.no.	Beschreibung Description	Art.-Nr. Art.no.	Preisgruppe Price bracket
7310030	DB BR 335	=	🔊
7320030		=	🔊 ~
1	Haftreifen Traction tyres	40069	--
2	Radsatz o. Zahnrad o. Haftring Wheelset w/o gearwh. w/o tract. tyre	152217	11
3	Radsatz m. Zahnrad m.2 Haftringe Wheelset w. gearwheel w. 2 tr. tyres	143764	12
4	Grundrahmen Base frame	144519	13
5	Motor m. Schnecke Motor with gearwheel	143770	16
6	TS - Dig.Kupplung Part set - dig. coupling	144515	10
7	Spule kpl. Spool complete	144517	13
8	Kontaktalter Contact holder	144526	4
9	Radkontakt L+R Wheel contact L+R	143776	11
10	TS - Bremsschläuche + Zughaken Part set of brake tubes & coupling hooks	139832	7
11	Federdraht Flat spring	145095	4
12	Schnecke Worm gear	56762510	6
13	Zurüstbeutel Bag of accessories	144299	6
14	Zurüstbeutel Bag of accessories	144533	11
15	Lautsprecher Loudspeaker	129524	14
16	Schleifergewicht Slider weight	144520	8
AC - Wechselstrom			
17	Radsatz o. Zahnrad o. Haftring AC Wheelset w/o gearwh. w/o tract. tyre AC	152234	10
18	Radsatz m. Zahnrad m.2 Haftringe AC Wheelset w. gearwheel w. 2 tr. tyres AC	152235	12
19	Haftreifen Traction tyres	00544007	1
20	Schleifer Slider	86030	14